

WIR LADEN EIN ZU DEN TECHNOLOGIETAGEN VON



Sehr geehrte Damen und Herren,

Wir veranstalten aufgrund der **15jährige Zusammenarbeit** die **TMK & SPINNER Technologietage**. Überzeugen Sie sich im Hause der Firma TMK von den vielfältigen Fertigungsmöglichkeiten der Firma TMK sowie der Firma Spinner im täglichen Produktionsbetrieb.

Profitieren Sie in einem persönlichen Gespräch von den Erfahrungen, welche die Firma TMK in den letzten 15 Jahren mit der Firma Spinner gesammelt hat.

Wir laden Sie herzlich ein, um sich vor Ort ein persönliches Bild vom Leistungsvermögen beider Firmen zu machen.

- ⚙ Präsentation der neuen U5-1520 unter Produktionsbedingungen
- ⚙ Präsentation der neuen TC 600 MCY unter Produktionsbedingungen
- ⚙ Insgesamt 8 Spinner-Maschinen werden vorgeführt
- ⚙ Weiterer Kooperationspartner: Siemens / Surfcam / Kennametal

Die Teams von **TMK** und **SPINNER** freuen sich auf Ihren Besuch

Wann: **25. - 27. Juni 2015** (25.-26. Juni von 09:00-16:00 Uhr / 27. Juni 09:00-14:00)
Wo: **TMK Zerspanungstechnik – Gewerbering 6 – 52399 Merzenich**
www.tmk-zerspanungstechnik.de

Anmeldung

Ich komme am: _____ mit _____ Personen

Vorname: _____ Name: _____

E-Mail: _____ Telefon: _____

Rückantwort:

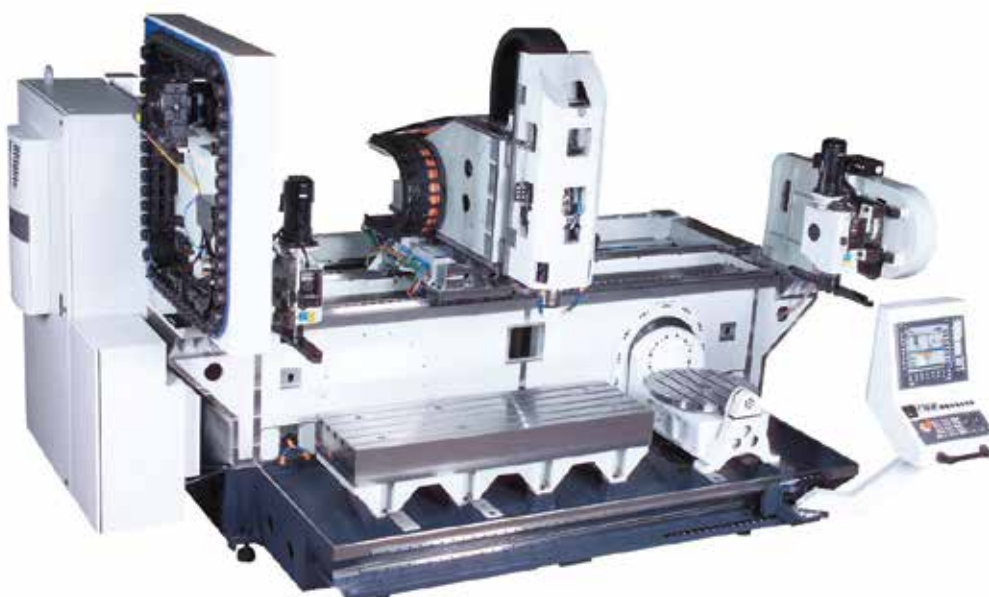
Per E-mail: info@tmk-zerspanungstechnik.de, per Fax: +49 (0) 24 21 / 27 73 651

SPINNER U5 1520: PRODUKTIONS BEARBEITUNGSZENTRUM

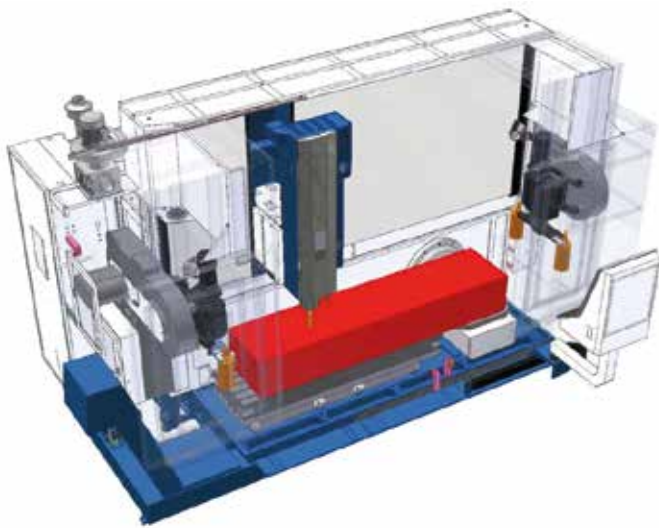
NEU
SEIT
ANFANG 2015
IM EINSATZ



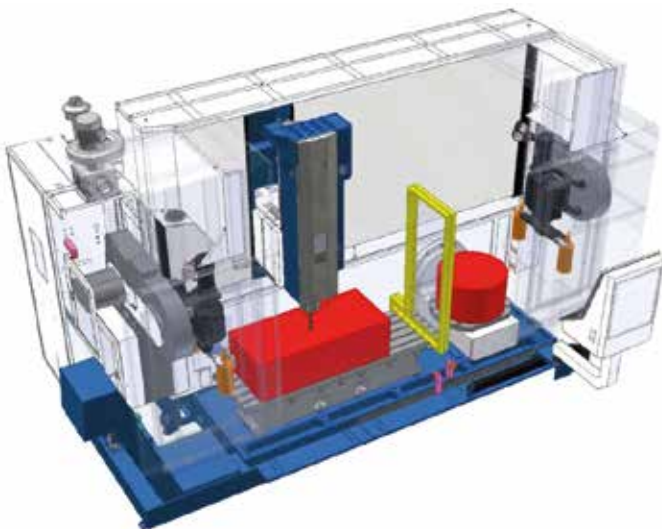
- ⚙️ 5-Achsen-Bearbeitungszentrum mit der Siemens- oder Heidenhain-Steuerung
- ⚙️ Verfahrwege X=1.520mm Y=520mm Z=460mm C=360° B=-5°(-90°)/+110°; 48m/min
- ⚙️ Mit Gegenlager, Motorspindel 12.000/20.000 U/min.
- ⚙️ 22 KW Antriebsleistung, 141 Nm Drehmoment
- ⚙️ 24/32/54-fach Werkzeugwechsler SK 40/HSK 63
- ⚙️ Hydraulische Klemmung für Dreh- und Kippachsen
- ⚙️ Beide Rundachsen sind mit direktem Messsystem ausgestattet im Zentrum der Drehachse
- ⚙️ **Absoluter Sonderpreis für die SPINNER U5-1520 ab 119.000,00 Euro**



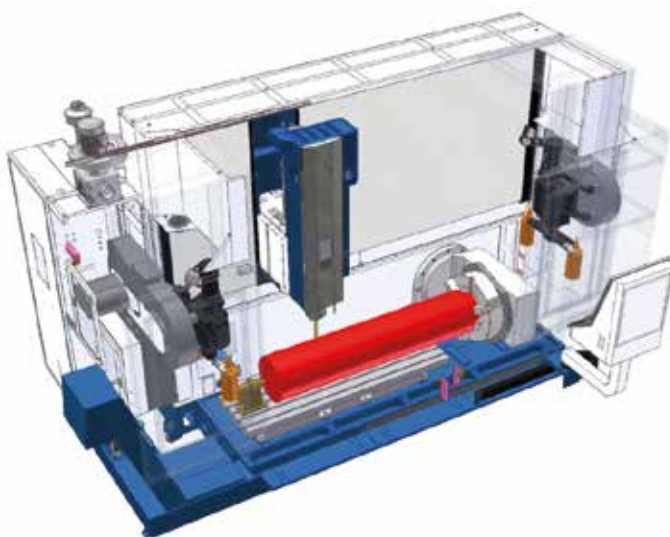
SPINNER U5 1520: **PRODUKTIONS BEARBEITUNGSZENTRUM**



Lange Werkstücke in einem Arbeitsraum bis 1500 mm lang bearbeiten



Produktbetrieb bei geteiltem Arbeitsraum mit Starttisch links und 5-Achsen rechts



Ebenso lange Wellen am Umfang bearbeitbar in einer flexiblen Universal-Maschine

FOLGENDE MASCHINEN KÖNNEN BESICHTIGT UND VORGEFÜHRT WERDEN



SPINNER TC 800-82 MC
mit Siemens
(seit 2000 im Einsatz)



SPINNER VC 650
mit Siemens
(seit 2000 im Einsatz)



SPINNER VC 560
mit Siemens
(seit 2005 im Einsatz)



SPINNER TC 800-108 MC
mit Siemens
(seit 2006 im Einsatz)

FOLGENDE MASCHINEN KÖNNEN BESICHTIGT UND VORGEFÜHRT WERDEN



SPINNER TC 800-77 SMCY
mit Fanuc
(seit 2007 im Einsatz)



SPINNER MVC 1100
mit Siemens
(seit 2007 im Einsatz)



SPINNER U5-1520
mit Siemens
(seit 2015 im Einsatz)



SPINNER TC 600-65 MCY
mit Siemens
(seit 2015 im Einsatz)

KONTAKT

TMK Zerspanungstechnik GmbH
Gewerbering 6
D-52399 Merzenich

Tel.: +49 (0) 24 21 / 27 73 650
Fax: +49 (0) 24 21 / 27 73 651
E-Mail: info@tmk-zerspanungstechnik.de